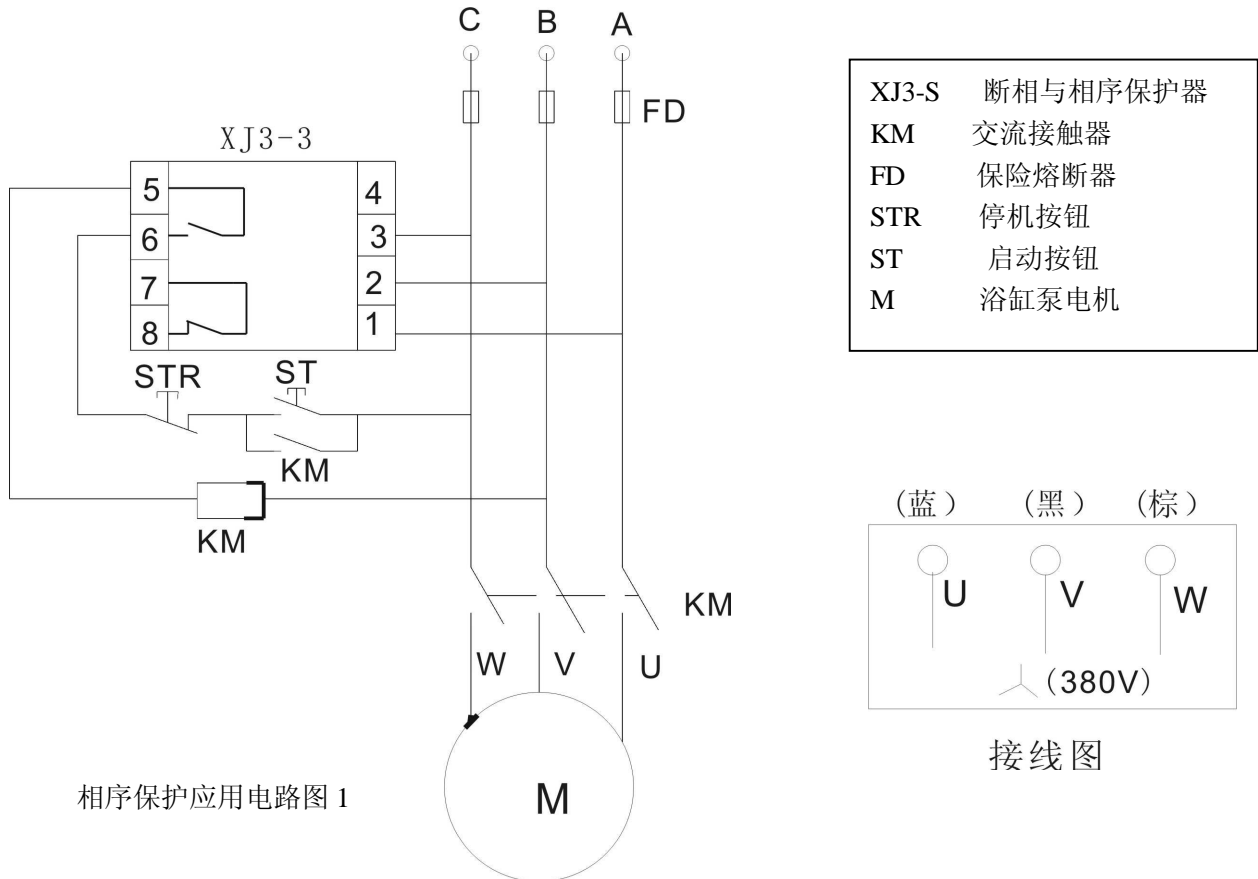


三相按摩浴缸泵的相序保护

由于浴缸泵的叶轮是靠螺纹旋入固定，正确的转向是从电机的后罩看风叶的转向是顺时针转（从水泵入水口方向看叶轮是逆时针转）。当时浴缸泵电机反向旋转时，叶轮会轴向松出顶泵盖，造成叶轮或转轴损坏，为了保证浴缸泵的转向正确，必须安装相序保护器。浴缸泵电机的相序是 U V W，见相序保护器的应用电路图 1



说明：

- 1) 相序 ABC、BCA、CAB 是同一相序（电机的转向相同）
- 2) 相序标识 ABC、L1 L2 L3、U V W 的意义相同
- 3) 在应用电路中，当断相或错相发生在接线端 1 2 3 和电源 A B C 之间时，相序保护器才起保护作用。注意交流接触器 KM 输入线、输出线的相序与电源一致，才能保证浴缸泵电机的相序（U V W）与电源相序（A B C）一致。